



SYSTEM KOMPENSACYJNY **SPETOCONTROL**[®]



- ▶ **Optymalizacja pracy śrub przy częstych skokach ciśnienia i temperatury**
- ▶ **Ograniczenie problemów związanych z pełzaniem i relaksacją naprężeń śrub oraz uszczelnienia**



- ▶ **Ochrona połączenia kołnierzewego przed skutkami drgań i rozszerzalności temperaturowej**
- ▶ **Wysoka wytrzymałość mechaniczna i odporność zmęczeniowa**



- ▶ **Szeroki zakres możliwych rozwiązań oraz dostępnych wymiarów zabudowy**
- ▶ **Nie wymaga ingerencji w istniejącą zabudowę**



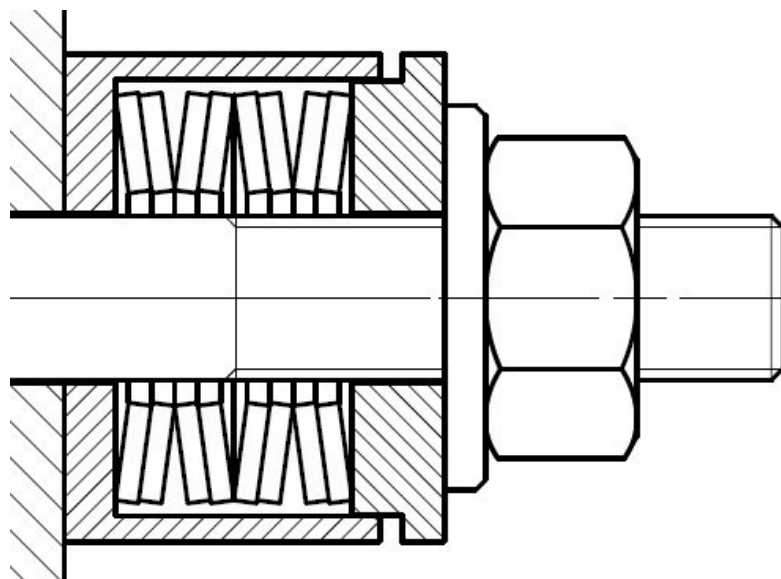
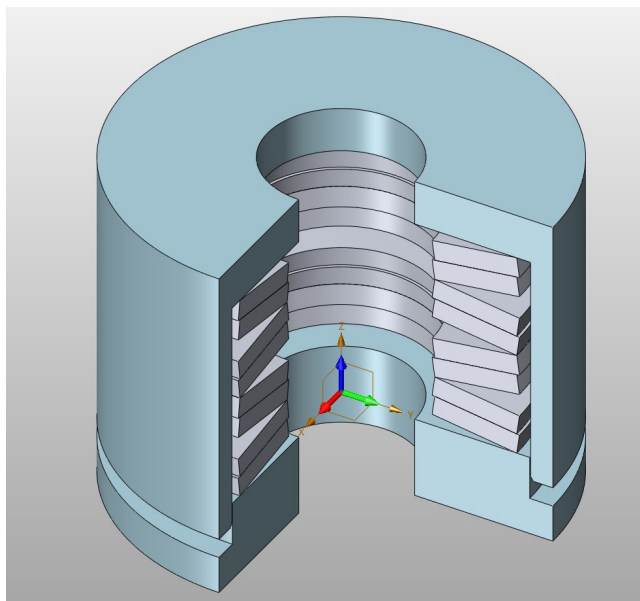
SPETOCONTROL®

SYSTEM KOMPENSACYJNY

System kompensacyjny SPETOCONTROL® to zestaw odpowiednio dobranych sprężyn talerzowych wraz z podkładką stożkową występujący samodzielnie lub zabudowany w oprawie.

SYSTEM KOMPENSACYJNY SPETOCONTROL® - ZASTOSOWANIE

- armatura
- połączenia kołnierzowo-śrubowe
- zawieradła
- zdmuchiwalce sadzy
- włazy walczaków



SYSTEM KOMPENSACYJNY SPETOCONTROL® - CHARAKTERYSTYKA

- Kompaktowe wymiary przy dużym zakresie odkształcenia.
- Trwałość - nie odkształca się plastycznie oraz jest odporny na korozję.
- Umożliwia kompensowanie dużych przemieszczeń (ugięć), jak i znacznych sił - w zależności od wariantu wykonania. Dzięki temu w sposób bezinwazyjny zwiększa szczelność połączenia kołnierzowego oraz zapewnia optymalną pracę uszczelnienia.
- Umożliwia uzyskanie stałej wartości docisku, która nie zmienia się przy częstych skokach ciśnienia i temperatury, czy też na skutek pełzania i relaksacji.
- Zapewnia stały nacisk dławika w armaturze pomimo zużywania się uszczelnień.
- Występuje w wielu różnych kombinacjach materiałowych, które dobrane są pod konkretne potrzeby klienta. W standardowym wykonaniu zabudowa wykonana jest ze stali kwasoodpornej 316L, natomiast sprężyny ze stali sprężynowej fosfatowanej.
- Każdy zestaw oznaczony jest unikalnym numerem pozwalającym na jego identyfikację.