

STENFLEX[®]

D-11/D-30/1-E15

Kompensator gumowy ■ Typ D-11, D-30

Okrągły uniwersalny kompensator DN 300 - DN 7500

1
27



Typ D-11



Konstrukcja Typ D-11

- kompensator okrągły, uniwersalny, składający się z mieszka gumowego z obrotowymi kołnierzami
- szeroki kołnierz uszczelniający

Mieszek gumowy PN 0,7

- wulkanizowana, profilowana taśma
- bez wzmocnienia
- samuszczelniający brzeg gumowy

Rodzaj gumy*	Oznaczenie kolorem	Możliwości zastosowania
EPDM	pomarańczowy	powietrze, gazy z zawartością kwasów i ługów, pył
NBR	czerwony	gazy z zawartością oleju

*Należy zasięgnąć informacji na temat jakości gumy w zależności od temperatury, medium i wpływów atmosferycznych.

Parametr	Ciśnienie	Temperatura
Maks. Dop. ciśnienie robocze Próżnia	w zależności od DN do maks. 0,7 bar (patrz tabela) dla nieznacznego podciśnienia 0,98 bar abs.	do +90 °C

Przy zagrożeniu uderzeniami hydraulicznymi, maksymalne ciśnienie robocze należy zmniejszyć o 30%.

Kołnierze

Wykonanie

- Obrotowe kołnierze
- Owiercenia przelotowe pod śruby

Wymiary

Standardowo: zgodnie DIN 86044
PN 6 zgodnie z EN 1092
Pozostałe wymiary w załączniku technicznym.

Materiały

Standardowo: 1.0038 (S235JR)

Zabezpieczenie antykorozyjne

Standardowo: gruntowane

Inne: ocynkowane ogniowo, specjalne lakierowanie, specjalna warstwa ochronna itp.
Dostarczane tylko przy dużych ilościach zamówienia.

Zastosowanie

- do redukcji naprężeń termicznych i mechanicznych np. przy
 - wentylatorach
 - dmuchawach
- do tłumienia drgań i hałasu
- do kompensowania przemieszczeń osiowych i poprzecznych
- do kompensowania błędów montażowych
- technika powietrzna i klimatyzacyjna
- technika odpylania i filtrowania (technika czystych pomieszczeń)

Konstrukcja Typ D-30

- okrągły, uniwersalny kompensator, składający się z mieszka gumowego z taśmami dociskowymi ze stali nierdzewnej
- wąski kołnierz uszczelniający

Dodatkowe wyposażenie

- Tuleja prowadząca

Uwaga!

Należy uwzględnić ogólne wskazówki techniczne i zawarte w instrukcji montażu.

Zastrzega się prawo do zmian technicznych, wynikających z procesu produkcyjnego.

Dop. ciśnienie robocze, skuteczny przekrój mieszka, reakcje sił i ich przeniesienie oraz sprężystość, zależne są od wielkości kompensatora. W razie pytań prosimy o kontakt w tej sprawie.



STENFLEX[®] Typ D-30 z opaskami zaciskowymi na kanale napowietrzającym



Wymiary według programu standardowego

DN	BL	Klasa ciśnienia	ø di Mieszek wewn. ø	ø W Fałda ø bez ciśn.	ø C Pow. uszcz. ø		h Szer. prof.		ø D Kołnierz zewn. ø		b Grubość kołnierza
					Typ D-11	Typ D-30	Typ D-11	Typ D-30	DIN 86044*	EN 1092, PN 6	
300	150	0,70	300	354	370	340	12	15	440	440	10
350	150	0,60	350	404	420	390	12	15	490	490	10
400	150	0,50	400	454	470	440	12	15	540	540	10
450	150	0,45	450	504	520	490	12	15	595	595	10
500	150	0,40	500	554	570	540	12	15	645	645	10
550	150	0,37	550	604	620	590	12	15	705		10
600	150	0,33	600	654	670	640	12	15	754	755	10
700	150	0,28	700	754	770	740	12	15	856	860	10
800	150	0,25	800	854	870	840	12	15	958	975	10
900	150	0,22	900	954	970	940	12	15	1060	1075	10
1000	150	0,20	1000	1054	1070	1040	12	15	1162	1175	10
1100	150	0,18	1100	1154	1170	1140	12	15	1266		10
1200	150	0,17	1200	1254	1270	1240	12	15	1366	1405	10
1300	150	0,15	1300	1354	1370	1340	12	15	1466		10
1400	150	0,14	1400	1454	1470	1440	12	15	1566	1630	10
1500	150	0,13	1500	1554	1570	1540	12	15	1666		10
1600	150	0,12	1600	1654	1670	1640	12	15	1766	1830	10
1700	150	0,11	1700	1754	1770	1740	12	15	1866		10
1800	150	0,10	1800	1854	1870	1840	12	15	1966	2045	10
1900	150	0,10	1900	1954	1970	1940	12	15	2066		10
2000	150	0,10	2000	2054	2070	2040	12	15	2166	2265	10

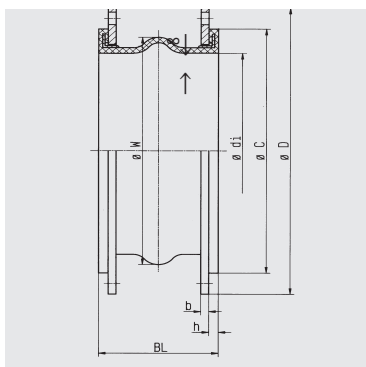
Inne szerokości nominalne do DN 7500 na życzenie.

Przeszczenia/Przekroje mieszków

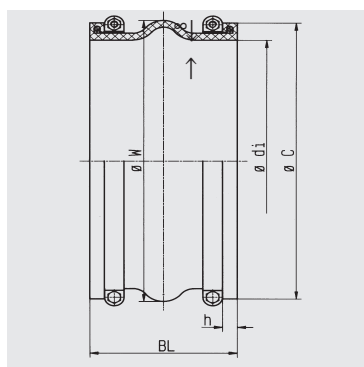
DN	Δ ax Przeszczenie osiowe		C ax Sztywność sprężyny osiowa		Δ lat Przeszczenie lateralne +/- mm	C lat Sztywność sprężyny lateralna N/mm	A* Skuteczna średn. mieszka cm ²
	Skrócenie -mm	Wydłużenie +mm	Skrócenie N/mm	Wydłużenie N/mm			
300	25	15	12	45	20	15	750
350	25	15	14	52	20	18	1012
400	25	15	15	60	20	20	1300
450	25	15	17	67	20	22	1655
500	25	15	20	75	20	25	2000
550	25	15	22	83	20	28	2400
600	25	15	24	90	20	30	2900
700	25	15	27	105	20	35	3900
800	25	15	31	120	20	40	5100
900	25	15	35	135	20	45	6400
1000	25	15	39	150	20	51	7900
1100	25	15	43	165	20	57	9600
1200	25	15	47	180	20	63	11500
1300	25	15	51	195	20	70	13400
1400	25	15	55	210	20	77	15500
1500	25	15	59	225	20	85	17800
1600	25	15	63	240	20	93	20300
1700	25	15	67	255	20	102	22800
1800	25	15	71	270	20	112	25700
1900	25	15	75	285	20	123	28600
2000	25	15	79	300	20	135	31700

*Skuteczny przekrój mieszka jest wielkością teoretyczną. Przy złożonych (jednocześnie występujących) przeszczeniach należy zasięgnąć informacji.

Wersje



Typ D-11 z kołnierzami



Typ D-30 z opaskami zaciskowymi