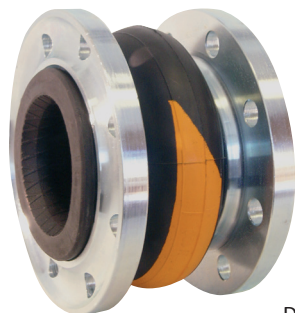


**STENFLEX**<sup>®</sup>

B-1/1-E15

# Kompensator gumowy ■ Typ B-1

## Wysoce elastyczny kompensator uniwersalny DN 32 - DN 400

1  
21DN 32 –  
DN 150DN 175 – DN  
400

### Konstrukcja Typ B-1

Uniwersalny kompensator, składający się z mieszka gumowego z obrotowymi kołnierzami

### Mieszek gumowy PN 16

- bardzo elastyczny, mieszek formowany z różnych gatunków gumy ze specjalną fałdą
- wzmocniony włóknem syntetycznym
- zbrojony drutem, samouszczelniający brzeg gumowy
- opór elektryczny od  $10^3$  do  $10^6 \Omega$  (DIN IEC 93, VDE 0303-30)

Rodzaj gumy*	Oznaczenie kolorem	Możliwości zastosowania
EPDM	pomarańczowy	gorąca woda, kwasy, ługi
NBR**	czerwony	olej

\*Należy zasięgnąć informacji na temat odporności elastomeru w zależności od temperatury i medium.

\*\*Dostarczany tylko przy dużych ilościach zamówienia.

Parametry techniczne	
Maks. dop. ciśnienie robocze	16 bar*
Maks. dop. temperatura	+100 °C
Ciśnienie rozrywające	≥ 48 bar
Próżnia	DN 32-40 bez próżniowego pierścienia podporowego, DN 50-400 z próżniowym pierścieniem podporowym

Przy zagrożeniu uderzeniem hydraulicznym maks. ciśnienie robocze należy zmniejszyć o 30%.

\*Zwrócić uwagę na zmniejszenie ciśnienia przy wzroście temperatury (patrz załącznik techniczny).

### Kołnierz

#### Wykonanie

- DN 32 - DN 150 obrotowe kołnierze z nasadką stabilizującą i owierceniami przelotowymi dla śrub
- DN 175 - DN 400 obrotowe kołnierze z owierceniami gwintowanymi
- specjalnie wyprofilowany rowek dla osadzenia gumowego mieszka

#### Wymiary

Standardowo: DN 32 - DN 175 (PN 16)  
DN 200 - DN 400 (PN 10)  
nach EN 1092

Inne: DIN EN, ANSI, BS etc.

Wymiary przyłączeniowe w załączniku technicznym

#### Materiały

Standardowo: 1.0038 (S235JR)

Inne: 1.4541, 1.4571 etc.

#### Zabezpieczenie antykorozyjne

Standardowo: DN 32 - DN 400  
ocynkowane galwanicznie

Inne: ocynkowane ogniowo,  
specjalne lakierowanie,  
specjalna warstwa ochronna itp.

### Zastosowanie

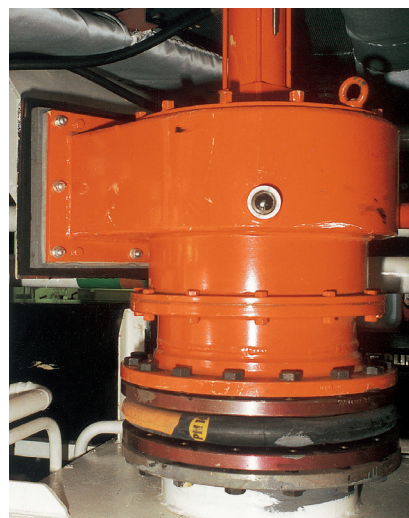
- do kompensowania szczególnie dużych przemieszczeń osiowych i poprzecznych
- do redukcji naprężeń termicznych i mechanicznych w rurociągach i ich komponentach, takich jak
  - pompy
  - kompresory
- do tłumienia drgań i hałasu przy agregatach
- do kompensowania nakładających się przemieszczeń w przewodach wody chłodzącej
- do kompensowania błędów montażowych
- w energetyce
- w przemyśle chemicznym

### Dodatkowe wyposażenie

- Próżniowy pierścień podporowy
- Wewnętrzna tuleja prowadząca
- Ostona ognioodporna
- Kaptur ochronny
- Tuleja ochronna

### Certyfikaty

- CE (PED 97/23/EG)



STENFLEX® Typ B-1 do kompensowania dużych przemieszczeń

**STENFLEX**<sup>®</sup>

B-1/2-E15

**Wymiary według programu standardowego**

DN	BL	Klasa ciśnienia bar	Ø di Mieszek wewn. Ø mm	Ø C Pow. uszczel. zewn. Ø mm	Ø E Pow. uszczel. wewn. Ø mm	Ø W Fałda Ø bez ciśn. mm	PN Przyłącze kołnierzowe EN 1092	Ø D Kołnierz zewn. Ø mm	b Grubość kołnierza mm
32	125	16	30±3	75	42	100	16	150	16
40	125	16	30±3	75	42	100	16	150	16
50	125	16	40±3	86	61	115	16	165	16
65	125	16	61±3	105	71	144	16	185	16
80	150	16	74±3	118	82	167	16	200	18
100	150	16	92±3	137	101	197	16	220	18
125	150	16	116±3	166	130	230	16	250	18
150	150	16	139±3	191	150	266	16	285	18
175	100	16	177±3	217	183	282	16	315	18
200	125	10	201±3	264	207	320	10	340	22
250	125	10	251±3	314	260	374	10	395	23
300	150	10	302±3	370	313	443	10	445	28
350	150	10	347±3	424	354	485	10	505	28
400	150	10	392±3	474	407	535	10	565	30

Od DN 200 dostępna jest także klasa ciśnienia 16 bar z kołnierzami PN 16.

**Przeszczenia/Przekroje mieszków**

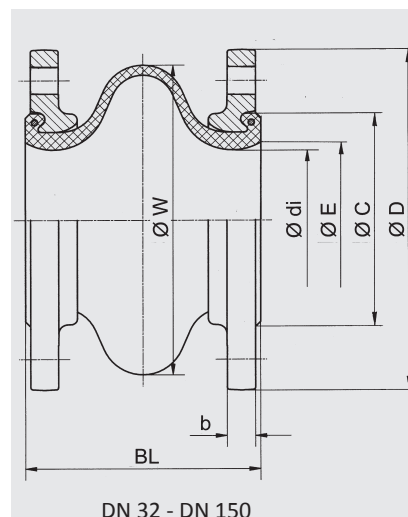
DN	Δ ax Przeszczenie osiowe		Δ lat Przeszczenie lateralne ± mm	A* Skuteczny przekrój mieszka przy 16 bar cm <sup>2</sup>	Ciężar ok. kg
	Skrócenie - mm	Wydłużenie + mm			
32	25	15	15	21	4,0
40	25	15	15	21	4,4
50	30	15	15	30	4,3
65	35	20	15	55	4,9
80	45	20	20	90	5,7
100	45	25	20	150	7,2
125	45	35	25	220	9,5
150	45	35	25	330	10,4
175	25	40	25	432	13,6
200	35	40	35	553	17,0
250	35	40	35	730	21,3
300	45	50	35	975	29,5
350	45	50	35	1242	36,8
400	45	50	35	1600	47,9

Przy złożonych (jednocześnie występujących) przeszczeniach należy zasięgnąć informacji.

\*Skuteczny przekrój mieszka jest wielkością obliczeniową.

**Uwaga**

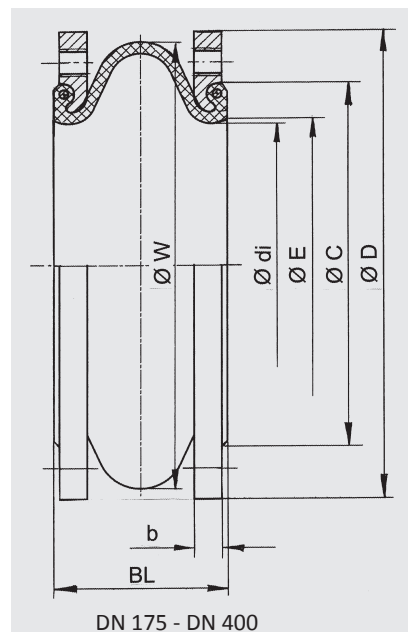
Należy uwzględnić ogólne wskazówki techniczne dotyczące przykładowo reakcji sił, momentów sił, obciążenia na podporach stałych rurociągu oraz instrukcji montażu. Zastrzega się prawo do zmian technicznych, wynikających z procesu produkcyjnego.

**Wersje**

DN 32 - DN 150

**Typ B-1**

Kompensator uniwersalny, bez ograniczników, kołnierz z owierceniami przelotowymi dla śrub



DN 175 - DN 400

**Typ B-1**

Kompensator uniwersalny, bez ograniczników, kołnierz z owierceniami gwintowanymi