



Kompensator gumowy ■ Typ A-1

Uniwersalny DN 20 - DN 1000



DN 20 -
DN 400



DN 450 -
DN 1000

Konstrukcja Typ A-1

Kompensator uniwersalny, składający się z gumowego mieszka i obrotowych kołnierzy

Mieszek gumowy PN 16

- bardzo elastyczny mieszek, formowany z różnych gatunków gumy
- wzmocniony włóknem syntetycznym
- zbrojony drutem, samouszczelniająca obręcz gumowa
- opór elektryczny od 10^3 do $10^6 \Omega$ (DIN IEC 93, VDE 0303-30)

Rodzaj gumy*	Oznaczenie kolorem	Możliwości zastosowania
EPDM	pomarańczowy	gorąca woda, kwasy, ługi
NBR	czerwony	olej
CIIR	biały	wodą pitną

* Należy zasięgnąć informacji na temat odporności materiału gumowego w zależności od temperatury i medium.

Dane techniczne	
Maks. dop. ciśnienie rob.	16 bar*
Maks. dop. temperatura	+100 °C
Ciśnienie rozrywające	≥ 48 bar
Próżnia	DN 20-50 bez próżniowego pierścienia podporowego, DN 65-1000 z próżniowym pierścieniem podporowym

Przy zagrożeniu uderzeniami hydraulicznymi max. ciśnienie robocze należy zmniejszyć o 30%.

* Zwrócić uwagę na zmniejszenie ciśnienia przy wzroście temperatury (patrz

Kołnierze

Wersja

- obrotowe kołnierze z pierścieniem stabilizującym
- owiercenia przelotowe dla śrub
- specjalniewyprofilowany rowek dla osadzenia mieszka gumowego

Wymiary

Standardowo: DN 20 - DN 175 (PN 16)
DN 200 - DN 1000 (PN 10)
DN 20 - DN 400 (PN 6)
zgodnie z EN 1092

Inne: DIN EN, ANSI, BS itd.

Wymiary przyłączeniowe w załączniku technicznym

Materiały

Standardowo: 1.0038 (S235JR)

Inne: 1.4541, 1.4571,
Tworzywo sztuczne (PP),
aluminium itp.

Ochrona przed korozją

Standardowo: DN 20 - DN 400
ocynkowane galwanicznie
DN 450 - DN 1000
ocynkowane ogniowe

Inne: specjalne lakierowanie,
specjalna warstwa
ochronna itp.

Zastosowanie

- do redukcji naprężeń termicznych i mechanicznych w rurociągach i ich komponentach, takich jak
 - pompy
 - kompresory
 - silniki
- do tłumienia drgań i hałasu
- do kompensacji przemieszczeń osiowych, poprzecznych i kątowych
- do przyjmowania nakładających się przesunięć w przewodach wody chłodzącej
- do wyrównywania błędów montażowych
- jako pomoc montażowa i demontażowa

Dodatkowe wyposażenie

- próżniowy pierścień podporowy
- tuleja prowadząca
- osłona ognioodporna
- kaptur ochronny
- tuleja ochronna

Certyfikaty

- CE (PED 97/23/EG)
 - Bureau Veritas
 - Det Norske Veritas
 - Lloyd's Register of Shipping
 - Dopuszczenie do kontaktu z wodą pitną
 - TÜV Süddeutschland (KTA)
- Pozostałe w załączniku technicznym



STENFLEX® Typ A-1 stosowany w układach pompowych



Wymiary standardowe

DN	BL*	Ciśnienie robocze bar	Ø di Średnica wewnętrzna mieszka mm	Ø C Średnica zewnętrzna czoła mieszka mm	Ø E Średnica wewnętrzna czoła mieszka mm	Ø W Średnica fałdy mieszka bez ciśnienia mm	PN kołnierzy wg EN 1092	Ø D Średnica zewnętrzna kołnierza mm	b Grubość kołnierza mm
20	100	16	22±3	51	30	55	16	115	16
25	100	16	22±3	51	30	55	16	115	16
32	125	16	31±3	72	39	78	16	140	16
32	150	16	31±3	72	39	88	16	140	16
40	125	16	39±3	81	45	86	16	150	16
40	150	16	39±3	81	45	96	16	150	16
50	125	16	49±3	95	56	97	16	165	16
50	150	16	49±3	95	56	107	16	165	16
65	125	16	65±3	115	72	113	16	185	18
65	150	16	65±3	115	72	123	16	185	18
80	150	16	77±3	127	84	135	16	200	20
100	150	16	100±3	151	109	160	16	220	20
125	150	16	127±3	178	133	184	16	250	22
150	150	16	153±3	206	161	212	16	285	22
175	150	16	176±3	230	185	236	16	315	22
200	150	10	202±3	260	209	265	10	340	25
200	175	10	202±3	260	209	265	10	340	25
250	175	10	252±3	313	262	318	10	395	25
250	200	10	252±3	313	262	318	10	395	25
300	200	10	303±3	363	312	373	10	445	25
350	200	10	344±3	423	360	420	10	505	30
400	200	10	396±3	474	410	460	10	565	30
450	250	10	435±8	532	450	575	10	615	35
500	250	10	485±8	584	500	625	10	670	35
600	250	10	585±8	684	600	725	10	780	40
700	275	10	690±10	800	700	850	10	895	40
800	275	10	790±10	900	800	950	10	1015	40
900	300	10	890±10	1008	900	1050	10	1115	40
1000	300	10	990±10	1108	1000	1150	10	1230	40

*DN 25 do DN 300 dostępny także jako typ R-1 w BL 130 mm.

Od DN 200 dostępna jest także klasa ciśnienia 16 bar z kołnierzami PN 16.

Przemieszczenia/Przekroje mieszkań

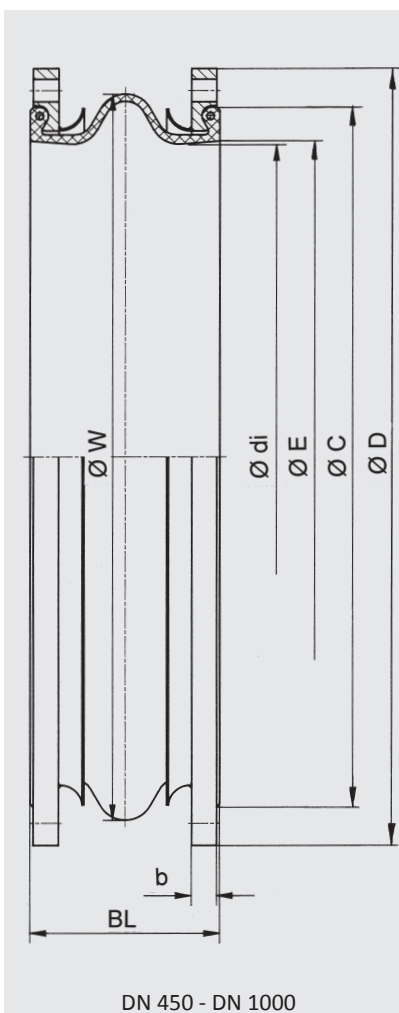
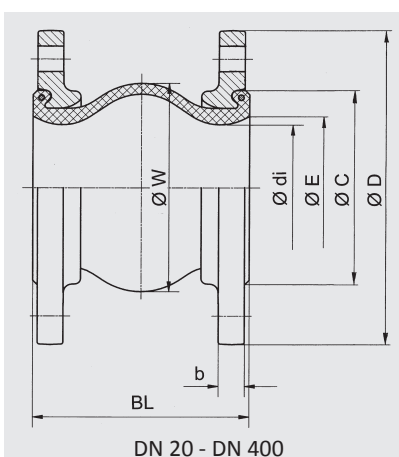
DN	BL	Δ ax Przemieszczenie osiowe		Δ lat Przemiesz. poprzeczne ± mm	Δ ang* Przem. kątowe ± < Stoperń*	A** Przekrój powierzchni czynnej mieszka dla 16 bar cm ²	Dopuszczalne podciśnienie bez pierścienia podporowego bar abs.	Ciężar szacunkowo kg
		Skrócenie - mm	Wydłużenie + mm					
20	100	20	10	10	25	0	-	2,3
25	100	20	10	10	25	0	-	2,3
32	125	35	10	15	25	1	0,6	3,3
32	150	35	20	20	25	0	0,5	3,4
40	125	35	10	15	25	6	0,6	3,7
40	150	35	20	20	25	1	0,5	3,8
50	125	35	10	15	25	12	0,6	4,4
50	150	35	20	20	25	13	0,5	4,5
65	125	35	10	15	25	23	0,6	5,2
65	150	35	20	20	20	30	0,7	5,3
80	150	40	10	15	20	42	0,65	7,2
100	150	40	10	15	15	68	0,65	8,0
125	150	40	10	15	15	92	0,7	10,7
150	150	40	10	15	12	173	0,75	13,0
175	150	40	10	15	10	247	0,8	15,6
200	150	20	30	15	8	435	0,9	18,4
200	175	45	15	15	8	264	0,9	18,6
250	175	45	15	15	7	503	0,9	24,2
250	200	35	35	15	6	545	0,9	24,3
300	200	45	15	15	6	550	0,9	30,2
350	200	45	15	15	5	990	0,95	40,1
400	200	45	15	15	5	1100	0,95	48,8
450	250	50	30	30	8	1706	0,35	64,0
500	250	50	30	30	7	2013	0,35	72,0
600	250	50	30	30	6	3006	0,35	90,0
700	275	50	30	30	5	4250	0,5	120,0
800	275	50	30	30	5	5440	0,5	155,0
900	300	50	30	30	4	7000	0,6	170,0
1000	300	50	30	30	3,5	8544	0,6	205,0

*Większe Δ ang możliwe przy skróceniu długości zabudowy w stanie ściśniętym.

** Przekrój powierzchni czynnej mieszka jest wielkością teoretyczną.

Przy złożonych (jednocześnie występujących) przemieszczeniach należy zasięgnąć informacji.

Wersje



Typ A-1
Uniwersalny kompensator, bez ogranicznika

Uwaga!

Należy uwzględnić ogólne wskazówki techniczne dotyczące przykładowo reakcji sił, momentów sił, obciążenia na podporach stałych rurociągu oraz instrukcji montażu. Zastrzega się prawo do zmian technicznych, wynikających z procesu produkcyjnego.